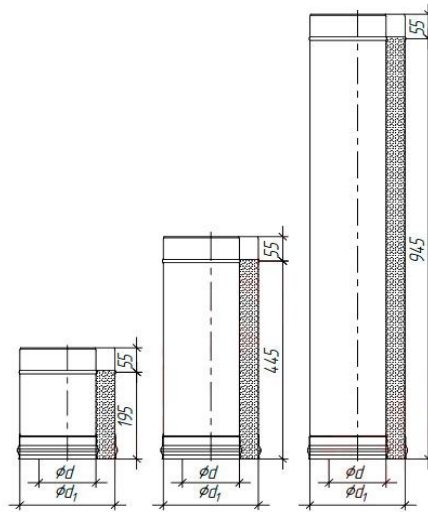


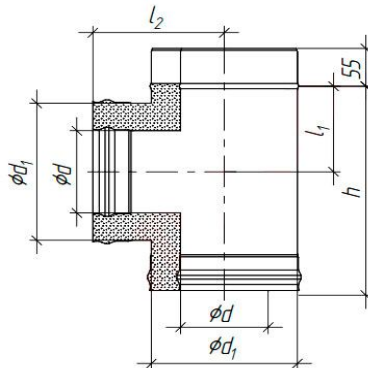
Размеры элементов дымохода

Сэндвич труба



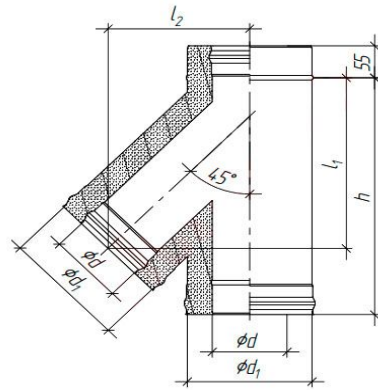
Ød	100	110	115	120	130	140	150	150	160	180	200	220	240	250	280	300	350	400	450	500
Ød1	180	180	200	200	200	200	210	230	240	260	280	300	320	330	360	380	430	480	530	580

Сэндвич тройник 90



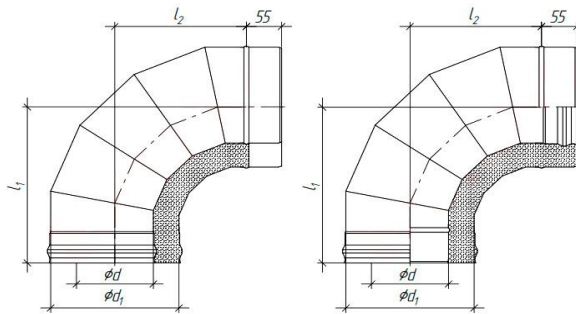
Ød	100	110	115	120	130	140	150	150	160	180	200	220	240	250	280	300	350	400	450	500
Ød1	180	180	200	200	200	200	210	230	240	260	280	300	320	330	360	380	430	480	530	580
l1	125	125	125	125	140	140	140	150	150	165	175	175	175	200	215	225	250	275	300	325
l2	180	180	180	180	195	195	195	205	205	220	230	230	230	255	270	280	305	330	355	380
h	305	305	305	335	335	335	355	355	355	385	405	405	405	455	485	505	555	605	655	705

Сэндвич тройник 45



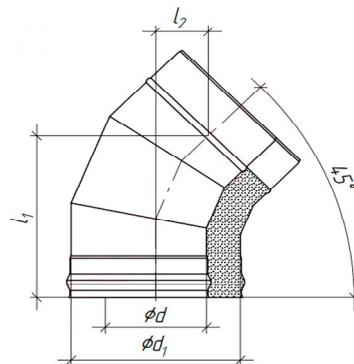
Ød	100	110	115	120	130	140	150	150	160	180	200	220	240	250	280	300	350	400	450	500
Ød1	180	180	200	200	200	200	210	230	240	260	280	300	320	330	360	380	430	480	530	580
l1	294	294	294	294	294	326	326	347	347	379	400	400	400	453	485	506	559	612	665	718
l2	227	227	227	227	227	253	253	270	270	296	313	313	313	355	381	398	441	483	526	569
h	408	408	408	408	408	450	450	479	479	521	549	549	549	620	662	691	761	832	903	974

Сэндвич колено 90



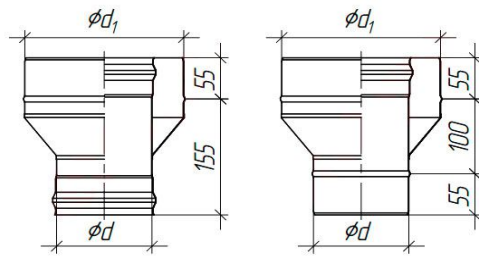
Ød	100	110	115	120	130	140	150	150	160	180	200	220	240	250	280	300	350	400	450	500
Ød1	180	180	200	200	200	200	210	230	240	260	280	300	320	330	360	380	430	480	530	580
l1	260	260	260	260	260	275	275	285	285	300	310	310	310	335	350	360	385	460	485	510
l2	205	205	205	205	205	220	220	230	230	245	255	255	255	280	295	305	330	405	430	455

Сэндвич колено 45



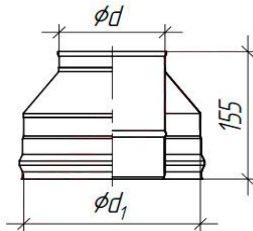
Ød	100	110	115	120	130	140	150	150	160	180	200	220	240	250	280	300	350	400	450	500
Ød1	180	180	200	200	200	200	210	230	240	260	280	300	320	330	360	380	430	480	530	580
l1	205	205	205	205	205	216	216	223	223	233	240	240	240	258	269	276	293	382	399	417
l2	62	62	62	62	62	67	67	69	69	74	77	77	77	84	89	91	99	135	143	150

Сэндвич старт



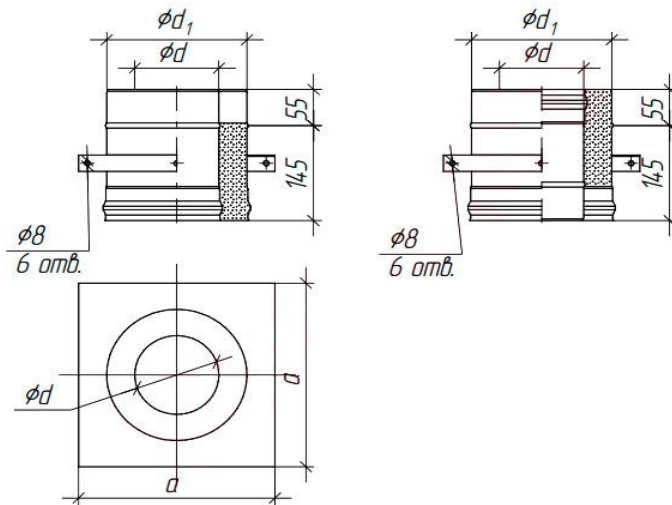
Ød	100	110	115	120	130	140	150	150	160	180	200	220	240	250	280	300	350	400	450	500
Ød1	180	180	200	200	200	200	210	230	240	260	280	300	320	330	360	380	430	480	530	580

Конус



Ød	100	110	115	120	130	140	150	150	160	180	200	220	240	250	280	300	350	400	450	500
Ød1	180	180	200	200	200	200	210	230	240	260	280	300	320	330	360	380	430	480	530	580

Монтажная площадка



Ød	100	110	115	120	130	140	150	150	160	180	200	220	240	250	280	300	350	400	450	500	550	600
Ød1	180	180	200	200	200	200	210	230	240	260	280	300	320	330	340	380	430	480	530	580	630	680
a	280	280	280	280	280	310	310	330	330	360	380	380	380	430	460	480	530	580	630	680	730	780